

MONTERINGSVEJLEDNING



Varenummer:

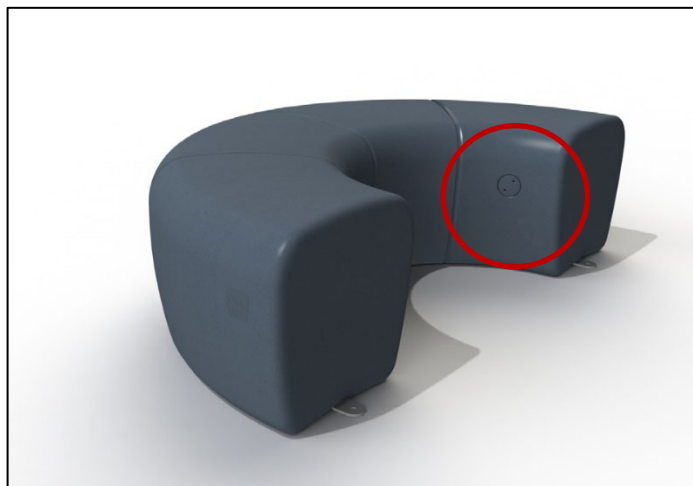
Samlet Circle blå:
64802Samlet Circle grøn:
64803Samlet Circle hvid:
64804Samlet Circle rød:
64806Samlet Circle sort:
64807Samlet Circle orange:
64805

Indholdsfortegnelse

<u>Påfyldning af vand</u>	S.1
<u>Samling af produkt</u>	S.2
<u>Overflademontering</u>	S.3
<u>Gummifødder</u>	S.4
<u>Nedgravning/nedstøbning</u>	S.5
<u>Eksempel på støbning i jord</u>	S.6



Påfyldning af vand



Illustration

Påfyldning af vand sker gennem prop i indvendig side af produktet.



Illustration

Proppen åbnes med værktøj svarende til nøgle til vinkelsliber (medfølger ikke)

Proppen lukkes og strammes efter påfyldning af vand.

Skal produktet samles og benyttes som sandkassekant, skal det altid fyldes med vand.



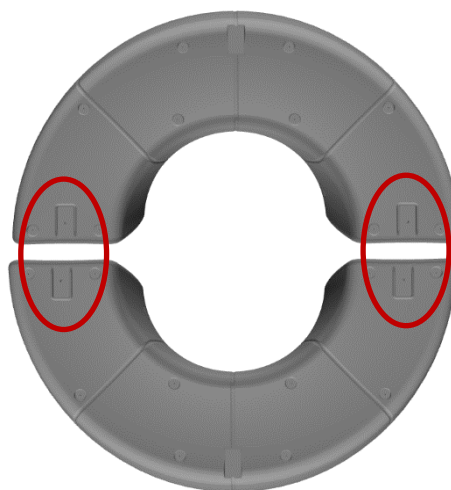
Samling af produkt

Information: Monteringssæt til én samlet Circle, benyt et af varenumrene på forsiden, som består af den valgte farve og 2 x 26381 med tilhørende skruer.

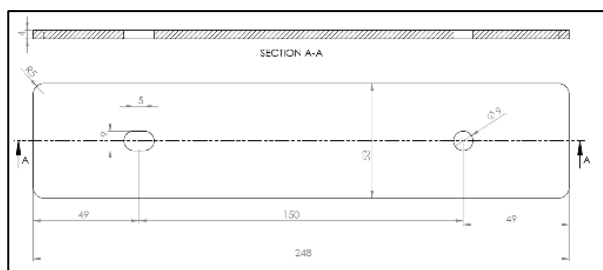
Bevar plastemballagen på produktet når du monterer beslagene for at beskytte produktet. Lav et hul i plasten hvor montagen skal ske.



Illustration



Illustration



Samlebeslag varenr: 26381



Skrue varenr:
34094

Produktet skal placeres på en plan flade, for at produktet er stabiliseret, og derfor ikke risikerer at belaste beslagene.

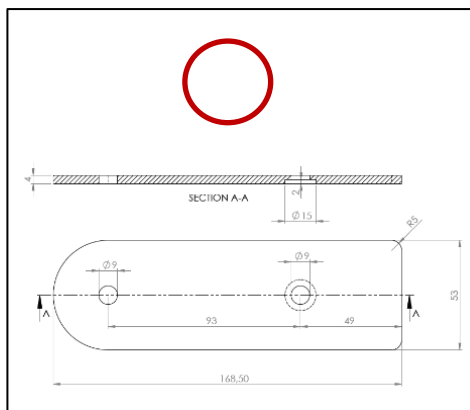
Plastemballagen fjernes fra produktet. Sikr at proppen er skruet helt i - strammes med nøgle til vinkelsliber. Skal produktet samles og benyttes som sandkassekant, skal det altid fyldes med vand.



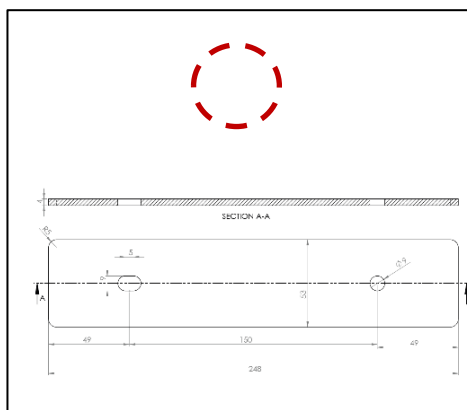
Overflademontering

Information: Monteringsæt til én samlet Circle benyt 2 stk. af varenr. 53077 bestående af 1 x 26379 samt tilhørende skruer, og 2 stk. af varenr. 53079 bestående af 1 x 26381 samt tilhørende skruer.

Bevar plastemballagen på produktet når du monterer beslagene for at beskytte produktet. Lav et hul i plasten hvor montagen skal ske.

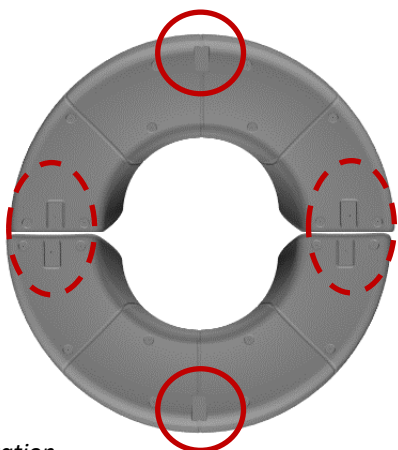


Beslag side varenr: 26379



Samlebeslag varenr: 26381

Montering af én: Beslagene 26379 monteres i de to bøsninger markeret på billedet (fast cirkel) og beslagene 26381 monteres i bøsningerne (stiplet cirkel) med de medfølgende skruer 34094.



Illustration



Skrue varenr: 34094

Produktet skal placeres på en plan flade, for at produktet er stabiliseret, og derfor ikke risikerer at belaste beslagene. Plastemballagen fjernes fra produktet. Sikr at proppen er skruet helt i - strammes med nøgle til vinkelsliber.

Beslagene 26379 monteres i underlaget.

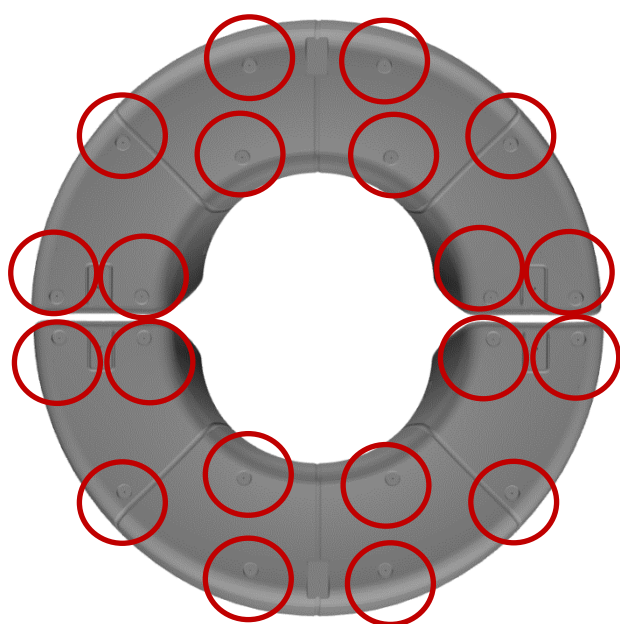


Gummifødder

Information: Monteringsæt til én samlet Circle benyt 20 stk. af varenr. 53082 bestående af 1 x 26384 med tilhørende skruer.

Bevar plastemballagen på produktet, når du monterer gummifødderne for at beskytte produktet. Lav et hul i plasten hvor montagen skal ske.

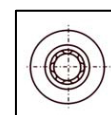
Gummifødder vælges, når produktet skal benyttes indendørs.



Illustration



Gummifod varenr: 26384



Skrue varenr:
34093

Gummifoden 26384 monteres i de tyve huller markeret på billedet med de medfølgende skruer 34093. Bemærk at skrueerne er selvskærende og ikke skal gevindsikres. Skrueerne må ikke skrues over gevind.

Montering af gummifødder kan kombineres med påfyldning af vand, eller samling af flere produkter. Produktet skal placeres på en plan flade.

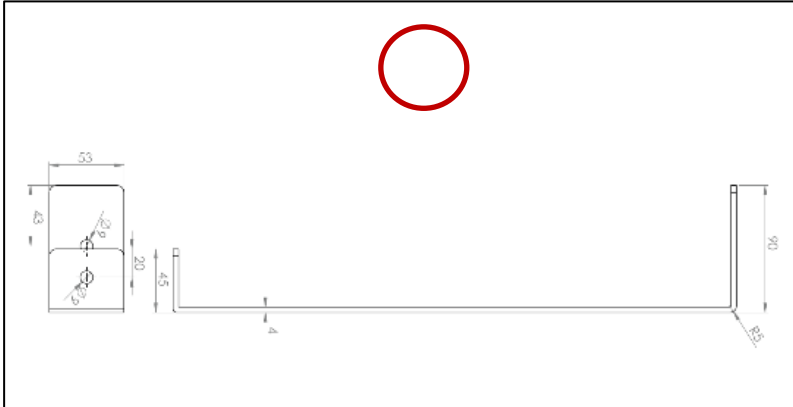
Plastemballagen fjernes fra produktet. Sikr at proppen er skruet helt i - strammes med nøgle til vinkelsliber



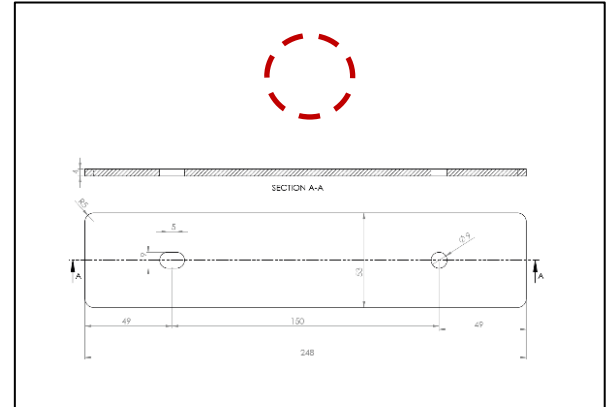
Nedgravning/nedstøbning

Information: Monteringssæt til én samlet Circle benyt 2 stk. af varenr. 53079 bestående af 1 x 26381 samt tilhørende skruer, og 2 stk. af varenr. 53080 bestående af 1 x 26382 samt tilhørende skruer.

Bevar plastemballagen på produktet når du monterer beslagene for at beskytte produktet. Lav et hul i plasten hvor montagen skal ske.

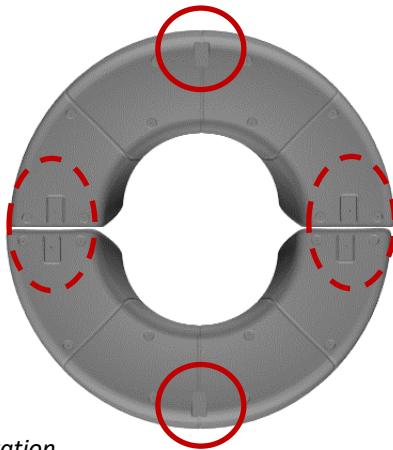


Beslag jord varenr: 26382

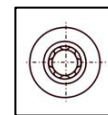


Samlebeslag varenr: 26381

Montering af én: Beslagene 26382 monteres i de to bøsninger markeret på billedet (fast cirkel) med de medfølgende skruer 35706. Beslaget 26382 lange flange (90 mm) skal monteres til produktet, og beslagets bagside (400 mm) skal vende væk fra produktets yderside. Beslagene 26381 monteres i de to bøsninger markeret på billedet (stiplet cirkel) med de medfølgende skruer 34094.



Illustration



Skrue varenr: 35706



Skrue varenr: 34094

Produktet skal placeres på en plan flade, for at produktet er stabiliseret, og derfor ikke risikerer at belaste beslagene. Plastemballagen fjernes fra produktet. Sikr at proppen er skruet helt i - strammes med nøgle til vinkelsliber.

Beslagene 26382 er designet således, at det er muligt at afmontere produktet fra beslaget efter beslaget er nedgravet/støbt i tilfælde af, at produktet skal udskiftes. Dette fordrer, at cementen påfyldes i en højde således, at der stadig er plads til at kunne afmontere og genmontere produktet. Se Illustration af nedgravning/nedstøbning vedlagt på næste side.



Eksempel på støbning i jord

